

MXZ-2D/3E/4E/5E/6D

2, 3, 4, 5 или 6 ВНУТРЕННИХ БЛОКОВ

3,3–12,2 кВт (ОХЛАЖДЕНИЕ-НАГРЕВ)



ОПИСАНИЕ

- Подключение от 2 до 6 внутренних блоков различного конструктивного исполнения.
- Низкий уровень шума и вибраций.
- Охлаждение при низкой температуре наружного воздуха.
- Высокая энергоэффективность: сезонный класс энергоэффективности «А», «А+» и «А++».
- Во всех моделях MXZ-D/E предусмотрена автоматическая проверка правильности соединения фреоновых и сигнальных линий, а также автоматическая коррекция при неправильном соединении.
- Реализована возможность подключения внутренних блоков серии Премиум MSZ-LN.

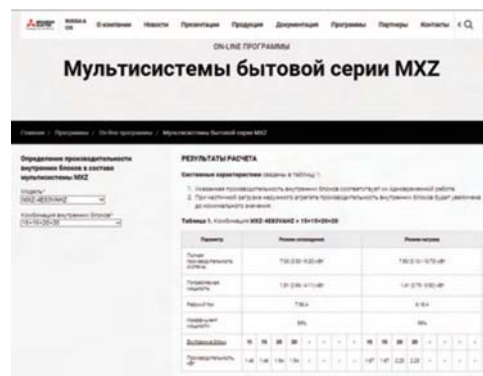
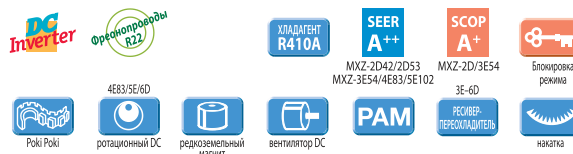
Характеристики наружного агрегата при подключении внутренних блоков в различных комбинациях представлены на сайте www.mitsubishi-aircon.ru в разделе «Программы/On-line программы/Мультисистемы бытовой серии MXZ».

Список параметров наружного агрегата:

- полная производительность (охлаждение/нагрев), а также минимальное и максимальное значения;
- потребляемая мощность (охлаждение/нагрев), а также минимальное и максимальное значения;
- рабочий ток (охлаждение/нагрев);
- коэффициент мощности (охлаждение/нагрев).

Список параметров внутренних блоков:

- полная производительность (охлаждение/нагрев).



| Внутренние блоки | | Наружные блоки MXZ (хладагент R410A) | | | | | | | | | |
|----------------------|------------------|---|---------|-------------|-------------|--------|--------|--------|---------|---------|---------|
| | | 2D33VA | 2D42VA | 2D53VA | 3E54VA | 3E68VA | 4E72VA | 4E83VA | 5E102VA | 6D122VA | |
| M-серия | Настенные | MSZ-LN25VG | ● (ER3) | ● (VA2-ER3) | ● (VA2-ER3) | ● | ● | ● | ● (ER2) | ● (ER2) | ● (ER2) |
| | | MSZ-LN35VG | | ● (VA2-ER3) | ● (VA2-ER3) | ● | ● | ● | ● (ER2) | ● (ER2) | ● (ER2) |
| | | MSZ-LN50VG | | | | | | | | | |
| | | MSZ-LN60VG | | | | | | | | | |
| | | MSZ-FH25VE | ● | ● | ● | ● | ● | ● | ● | ● | ● |
| | | MSZ-FH35VE | | ● | ● | ● | ● | ● | ● | ● | ● |
| | | MSZ-FH50VE | | | | ● | ● | ● | ● | ● | ● |
| | | MSZ-EF22/25VE | ● | ● | ● | ● | ● | ● | ● | ● | ● |
| | | MSZ-EF35VE | | ● | ● | ● | ● | ● | ● | ● | ● |
| | | MSZ-EF42VE | | | ● | ● | ● | ● | ● | ● | ● |
| | | MSZ-EF50VE | | | | ● | ● | ● | ● | ● | ● |
| | | MSZ-SF25VE | ● | ● | ● | ● | ● | ● | ● | ● | ● |
| | | MSZ-SF35VE | | ● | ● | ● | ● | ● | ● | ● | ● |
| | MSZ-SF42/50VE | | | ● | ● | ● | ● | ● | ● | ● | |
| | MSZ-GF60VE | | | | | ● | ● | ● | ● | ● | |
| | MSZ-GF71VE | | | | | | ● | ● | ● | ● | |
| | MSZ-SF15/20VA | ● | ● | ● | ● | ● | ● | ● | ● | ● | |
| | Напольный | MFZ-KJ25VE | ● | ● | ● | ● | ● | ● | ● | ● | ● |
| MFZ-KJ35VE | | | ● | ● | ● | ● | ● | ● | ● | ● | |
| MFZ-KJ50VE | | | | ● | ● | ● | ● | ● | ● | ● | |
| Однопоточная кассета | MLZ-KP25VF | ● | ● | ● | ● | ● | ● | ● | ● | ● | |
| | MLZ-KP35VF | | ● | ● | ● | ● | ● | ● | ● | ● | |
| | MLZ-KP50VF | | | ● | ● | ● | ● | ● | ● | ● | |
| 4-х поточная кассета | SLZ-M25FA | ● | ● | ● | ● | ● | ● | ● | ● | ● | |
| | SLZ-M35FA | | ● | ● | ● | ● | ● | ● | ● | ● | |
| | SLZ-M50FA | | | ● | ● | ● | ● | ● | ● | ● | |
| | SLZ-M60FA | | | | ● | ● | ● | ● | ● | ● | |
| Канальный | SEZ-M25DA | ● | ● | ● | ● | ● | ● | ● | ● | ● | |
| | SEZ-M35DA | | ● | ● | ● | ● | ● | ● | ● | ● | |
| | SEZ-M50DA | | | ● | ● | ● | ● | ● | ● | ● | |
| | SEZ-M60DA | | | | ● | ● | ● | ● | ● | ● | |
| | SEZ-M71DA | | | | | ● | ● | ● | ● | ● | |
| 4-х поточная кассета | PLA-M35EA | | | | | | | ● | ● | ● | |
| | PLA-M50EA | | | | ● | ● | ● | ● | ● | ● | |
| | PLA-M60EA | | | | | ● | ● | ● | ● | ● | |
| | PLA-M71EA | | | | | | ● | ● | ● | ● | |
| Подвесной | PCA-M35KA | | | | | | | ● | ● | ● | |
| | PCA-M50KA | | | | ● | ● | ● | ● | ● | ● | |
| | PCA-M60KA | | | | | ● | ● | ● | ● | ● | |
| | PCA-M71KA | | | | | | ● | ● | ● | ● | |
| | PEAD-M50JA(L) | | | | ● | ● | ● | ● | ● | ● | |
| Канальный | PEAD-M60/71JA(L) | | | | | | ● | ● | ● | | |

Подключение внутренних блоков, не указанных в таблице, не предусмотрено.

| Наружный блок (НБ) | | | MXZ-2D33VA | MXZ-2D42VA | MXZ-2D53VA | MXZ-3E54VA | MXZ-3E68VA |
|--|-----------------------------------|----------------|---|---------------|---------------|-----------------------------|----------------|
| Электропитание | | | 220–240 В, 1 фаза, 50 Гц (подключается к наружному блоку) | | | | |
| Количество внутренних блоков | | | 2 | 2 | 2 | 2–3 | 2–3 |
| Охлаждение | Производительность НБ | кВт | 3,3 (1,1–3,8) | 4,2 (1,1–4,5) | 5,3 (1,1–5,6) | 5,4 (2,9–6,8) | 6,8 (2,9–8,4) |
| | Потребляемая мощность НБ | кВт | 0,90 | 1,00 | 1,54 | 1,35 | 2,19 |
| | Номинальный рабочий ток | А | 4,3 | 4,5 | 6,9 | 5,9 | 9,6 |
| | Сезонная энергоэффективность SEER | | 5,5 (А) | 6,7 (А++) | 7,1 (А++) | 6,4 (А++) | 5,6 (А+) |
| | Уровень звукового давления НБ | дБ(А) | 49 | 46 | 50 | 50 | 50 |
| | Уровень звуковой мощности НБ | дБ(А) | 63 | 60 | 64 | 64 | 64 |
| Нагрев | Производительность | кВт | 4,0 (1,0–4,1) | 4,5 (1,0–4,8) | 6,4 (1,0–7,0) | 7,0 (2,6–9,0) | 8,6 (2,6–10,6) |
| | Потребляемая мощность | кВт | 0,96 | 0,93 | 1,70 | 1,59 | 2,38 |
| | Номинальный рабочий ток | А | 4,6 | 4,2 | 7,6 | 7,0 | 10,5 |
| | Сезонная энергоэффективность SCOP | | 4,1 (А+) | 4,2 (А+) | 4,2 (А+) | 4,0 (А+) | 3,9 (А) |
| | Уровень звукового давления НБ | дБ(А) | 50 | 51 | 53 | 53 | 53 |
| Максимальный рабочий ток | А | 10,0 | 12,2 | 12,2 | 18,0 | 18,0 | |
| Пусковой ток | А | 4,6 | 4,7 | 7,6 | 7,0 | 10,5 | |
| Автоматический выключатель | А | 10 | 15 | 15 | 25 | 25 | |
| Диаметр труб: жидкость | мм (дюйм) | 6,35 (1/4) × 2 | | | | 6,35 (1/4) × 3 | |
| Диаметр труб: газ | мм (дюйм) | 9,52 (3/8) × 2 | | | | 9,52 (3/8) × 3 | |
| Наружный блок | размеры Ш×Г×В | мм | 800 (+69) × 285 (+59,5) × 550 | | | 840 (+30) × 330 (+66) × 710 | |
| | вес | кг | 32 | 37 | 37 | 58 | 58 |
| Длина фреонпровода между блоками | суммарно | м | 20 | 30 | 30 | 50 | 60 |
| | от НБ до ВБ | м | 15 | 20 | 20 | 25 | 25 |
| Перепад высот | НБ выше ВБ | м | 10 | 10 | 10 | 10 | 10 |
| | НБ ниже ВБ | м | 10 | 15 | 15 | 15 | 15 |
| | между ВБ | м | 10 | 15 | 15 | 15 | 15 |
| Гарантированный диапазон наружных температур | охлаждение | | –10 ~ +46°C (по сухому термометру) | | | | |
| | нагрев | | –15 ~ +24°C (по влажному термометру) | | | | |
| Завод (страна) | | | MITSUBISHI ELECTRIC CONSUMER PRODUCTS (THAILAND) CO., LTD (Таиланд) | | | | |

| Наружный блок (НБ) | | | MXZ-4E72VA | MXZ-4E83VA | MXZ-5E102VA | MXZ-6D122VA2 |
|--|-----------------------------------|---------------------------------|---|---|---|-----------------|
| Электропитание | | | 220–240 В, 1 фаза, 50 Гц (подключается к наружному блоку) | | | |
| Количество внутренних блоков | | | 2~4 | 2~4 | 2~5 | 2~6 |
| Охлаждение | Производительность НБ | кВт | 7,2 (3,7–8,8) | 8,3 (3,7–9,2) | 10,2 (3,9–11,0) | 12,2 (3,5–13,5) |
| | Потребляемая мощность НБ | кВт | 2,25 | 2,44 | 3,15 | 3,66 |
| | Номинальный рабочий ток | А | 9,9 | 10,7 | 13,8 | 16,8 |
| | Сезонная энергоэффективность SEER | | 5,7 (А+) | 6,3 (А++) | 6,6 (А++) | EER: 3,33 (А) |
| | Уровень звукового давления НБ | дБ(А) | 50 | 49 | 52 | 55 |
| | Уровень звуковой мощности НБ | дБ(А) | 64 | 61 | 65 | 69 |
| Нагрев | Производительность | кВт | 8,6 (3,4–10,7) | 9,3 (3,4–11,6) | 10,5 (4,1–14,0) | 14,0 (3,5–16,5) |
| | Потребляемая мощность | кВт | 2,28 | 2,00 | 2,34 | 3,31 |
| | Номинальный рабочий ток | А | 10,0 | 8,8 | 10,3 | 15,2 |
| | Сезонная энергоэффективность SCOP | | 3,9 (А) | 4,2 (А+) | 4,2 (А+) | COP: 4,23 (А) |
| | Уровень звукового давления НБ | дБ(А) | 53 | 51 | 56 | 57 |
| Максимальный рабочий ток | А | 18,0 | 21,4 | 21,4 | 26,8 | |
| Пусковой ток | А | 10,0 | 10,7 | 13,8 | 17,2 | |
| Автоматический выключатель | А | 25 | 25 | 25 | 32 | |
| Диаметр труб: жидкость | мм (дюйм) | 6,35 (1/4) × 4 | | | 6,35 (1/4) × 5 | |
| Диаметр труб: газ | мм (дюйм) | 9,52 (3/8) × 3 + 12,7 (1/2) × 1 | | | 9,52 (3/8) × 4 + 12,7 (1/2) × 1 | |
| Наружный блок | размеры Ш×Г×В | мм | 840 (+30) × 330 (+66) × 710 | | 950 × 330 × 796 | |
| | вес | кг | 59 | 63 | 64 | 88 |
| Длина фреонпровода между блоками | суммарно | м | 60 | 70 | 80 | 80 |
| | от НБ до ВБ | м | 25 | 25 | 25 | 25 |
| Перепад высот | НБ выше ВБ | м | 10 | 10 | 10 | 10 |
| | НБ ниже ВБ | м | 15 | 15 | 15 | 15 |
| | между ВБ | м | 15 | 15 | 15 | 15 |
| Гарантированный диапазон наружных температур | охлаждение | | –10 ~ +46°C (по сухому термометру) | | | |
| | нагрев | | –15 ~ +24°C (по влажному термометру) | | | |
| Завод (страна) | | | MITSUBISHI ELECTRIC CONSUMER PRODUCTS (THAILAND) CO., LTD (Таиланд) | SHANGHAI MITSUBISHI ELECTRIC & SHANGLING AIR-CONDITIONER AND ELECTRIC APPLIANCE CO., Ltd. (Китай) | MITSUBISHI ELECTRIC CONSUMER PRODUCTS (THAILAND) CO., LTD (Таиланд) | |

Примечания:

1. Указанная в таблице потребляемая мощность относится только к наружному блоку и не учитывает электропотребление внутренних приборов.
2. Энергетические характеристики системы при подключении других комбинаций внутренних блоков представлены на сайте www.mitsubishi-aircon.ru в разделе «Программы/On-line программы/Мультисистемы бытовой серии MXZ».
3. Технические характеристики наружных блоков MXZ-2E53VAHZ и MXZ-4E83VAHZ, а также предусмотренные для них опции приведены в разделе «Тепловые насосы» на стр. 222.
4. При интенсивной эксплуатации в режиме нагрева при отрицательной температуре наружного воздуха рекомендуется устанавливать в поддон наружного блока электрический нагреватель для предотвращения замерзания конденсата или использовать специальные наружные блоки MXZ-2E53VAHZ и MXZ-4E83VAHZ (см. стр. 222).
5. Наружные блоки MXZ не допускают подключение 1 внутреннего блока.

ОПЦИИ (АКСЕССУАРЫ)

| | Наименование | Описание |
|----|----------------------|---|
| 1 | MAC-889SG | Решетка для изменения направления выброса воздуха (MXZ-2D) |
| 2 | MAC-856SG | Решетка для изменения направления выброса воздуха (MXZ-3E/4E/72) |
| 3 | PAC-SH96SG-E | Решетка для изменения направления выброса воздуха (MXZ-4E83/5E102/6D122) |
| 4 | PAC-SG76RJ-E | Переходник 3/8 -> 5/8 (MXZ-4E/5E/6D) |
| 5 | PAC-493PI | Переходник 1/4 -> 3/8 (MXZ-4E/5E/6D) |
| 6 | MAC-A454JP | Переходник 3/8 -> 1/2 (MXZ-3E/4E/5E/6D) |
| 7 | MAC-A455JP | Переходник 1/2 -> 3/8 (MXZ-3E/4E/5E/6D) |
| 8 | MAC-A456JP | Переходник 1/2 -> 5/8 (MXZ-3E/4E/5E/6D) |
| 9 | PAC-IF01MNT-E | Конвертер для подключения к сигнальной линии Сити Мульти (M-NET) (MXZ-4E83/5E102/6D122) |
| 10 | PAC-SG60DS-E | Дренажный штуцер (MXZ-4E83/5E102) |
| 11 | PAC-645BH-E | Нагреватель в поддон наружных блоков MXZ-4E83/5E102/6D122 |

Коттедж: 6 отдельных жилых зон — 1 мультисистема



MXZ-2D33VA
MXZ-2D42VA
MXZ-2D53VA
 Размеры Ш×Г×В
 800×285×550 мм



2 порта подключения ВВ

MXZ-3E54VA
MXZ-3E68VA
MXZ-4E72VA
 Размеры Ш×Г×В
 840×330×710 мм



3 4 порта подключения ВВ

MXZ-4E83VA
MXZ-5E102VA
 Размеры Ш×Г×В
 950×330×796 мм



4 5 портов подключения ВВ

MXZ-6D122VA
 Размеры Ш×Г×В
 950×330×1048 мм

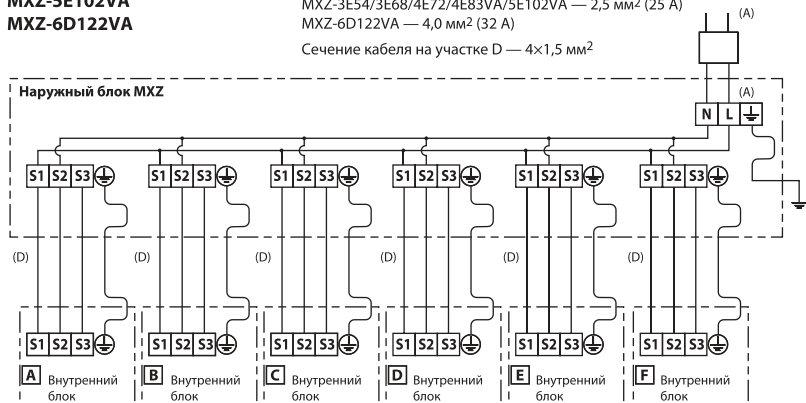


6 портов подключения ВВ

Схема электрических соединений

MXZ-2D33/2D42/2D53VA
MXZ-3E54/3E68VA
MXZ-4E72/4E83VA
MXZ-5E102VA
MXZ-6D122VA

Кабель электропитания (автоматический выключатель):
 MXZ-2D33VA — 1,5 мм² (10 А)
 MXZ-2D42/53VA(H) — 2,5 мм² (15 А)
 MXZ-3E54/3E68/4E72/4E83VA/5E102VA — 2,5 мм² (25 А)
 MXZ-6D122VA — 4,0 мм² (32 А)
 Сечение кабеля на участке D — 4×1,5 мм²



• **Регулирование количества хладагента (R410A)**

Наружный прибор заправлен достаточным количеством хладагента при длине магистрали хладагента, указанной в таблице. Если длина трубы превышает данное значение, то необходима дополнительная заправка хладагента (R410A).

| Модель | Длина магистрали, не требующая дозаправки | Расчет дозаправки |
|-----------------------------|---|--|
| MXZ-2D33/42/53VA | 20 м | 20 г/м × (длина трубы хладагента (м) – 20 м) |
| MXZ-3E54/68VA MXZ-4E72VA | 40 м | 20 г/м × (длина трубы хладагента (м) – 40 м) |
| MXZ-4E83VA | 25 м | 20 г/м × (длина трубы хладагента (м) – 25 м) |
| MXZ-5E102VA | 0 м | 20 г/м × (длина трубы хладагента (м)) |
| MXZ-6D122VA | 30 м | 20 г/м × (длина трубы хладагента (м) – 30 м) |

Примечание.

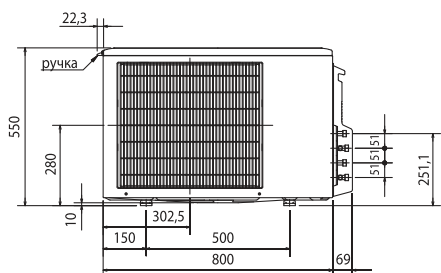
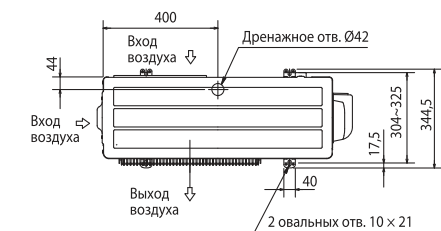
При подключении напольных внутренних блоков MFZ-KJ к наружным блокам MXZ-3E54/3E68/4E72 потребуется дополнительная заправка хладагента сверх указанного количества из расчета 100 г на каждый блок MFZ-KJ.

Примечание.
 Схема электрических соединений мультисистем MXZ-2E53/4E83VAH, а также расчет величины дозаправки хладагента приведены в разделе «Тепловые насосы» на стр. 223.

Размеры

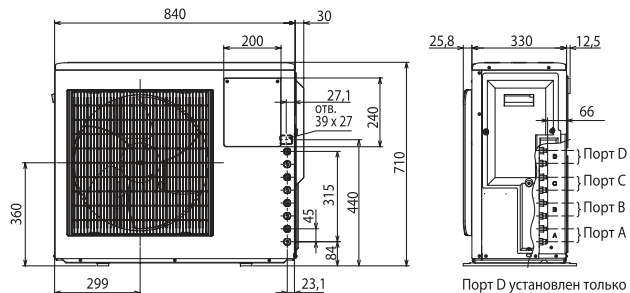
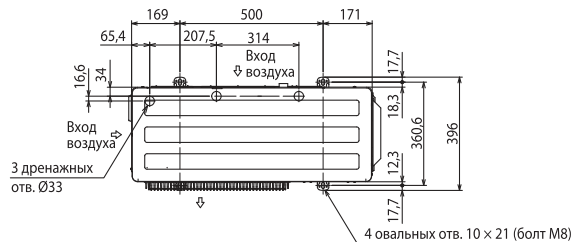
НАРУЖНЫЕ БЛОКИ:

MXZ-2D33VA
MXZ-2D40VA
MXZ-2D53VA



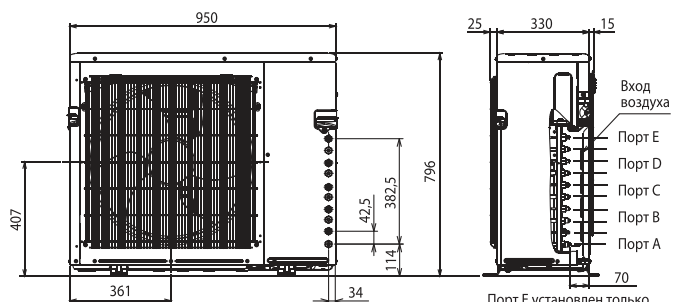
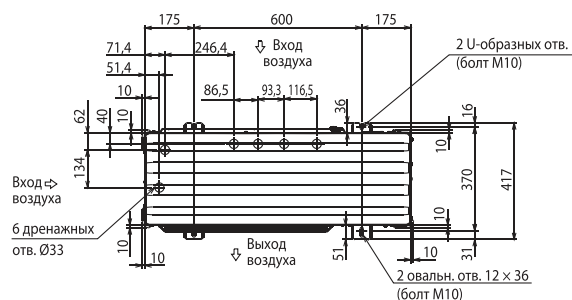
НАРУЖНЫЕ БЛОКИ:

MXZ-3E54VA
MXZ-3E68VA
MXZ-4E72VA



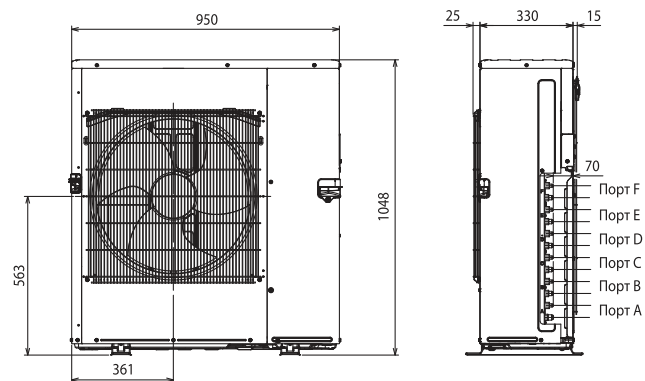
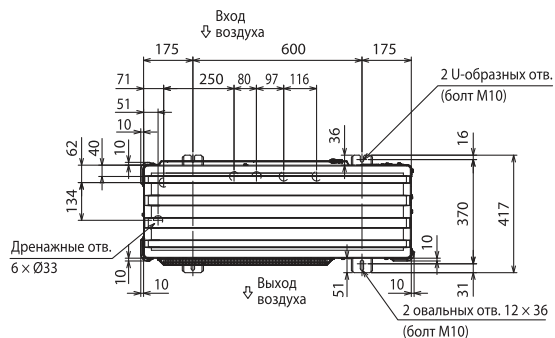
НАРУЖНЫЕ БЛОКИ:

MXZ-4E83VA
MXZ-5E102VA

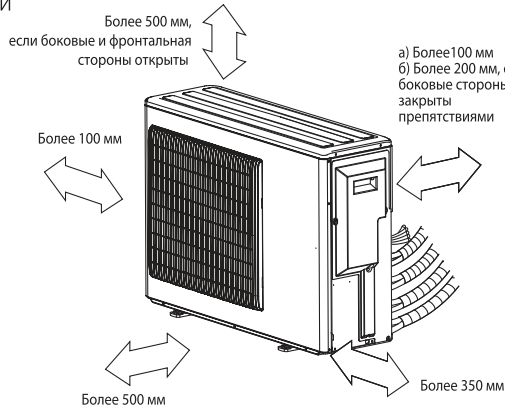


НАРУЖНЫЕ БЛОКИ:

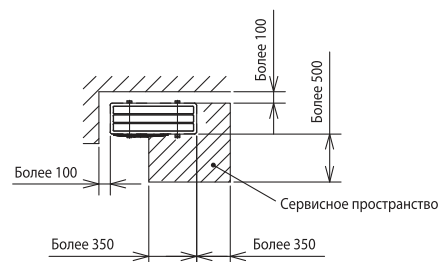
MXZ-6D122VA



ПРОСТРАНСТВО ДЛЯ УСТАНОВКИ



СЕРВИСНОЕ ПРОСТРАНСТВО



Примечание.

Размеры наружных блоков мультисистем MXZ-2E53/4E83VAHZ, а также пространство, необходимое для установки и сервисного обслуживания, приведены в разделе «Тепловые насосы» на стр. 223.